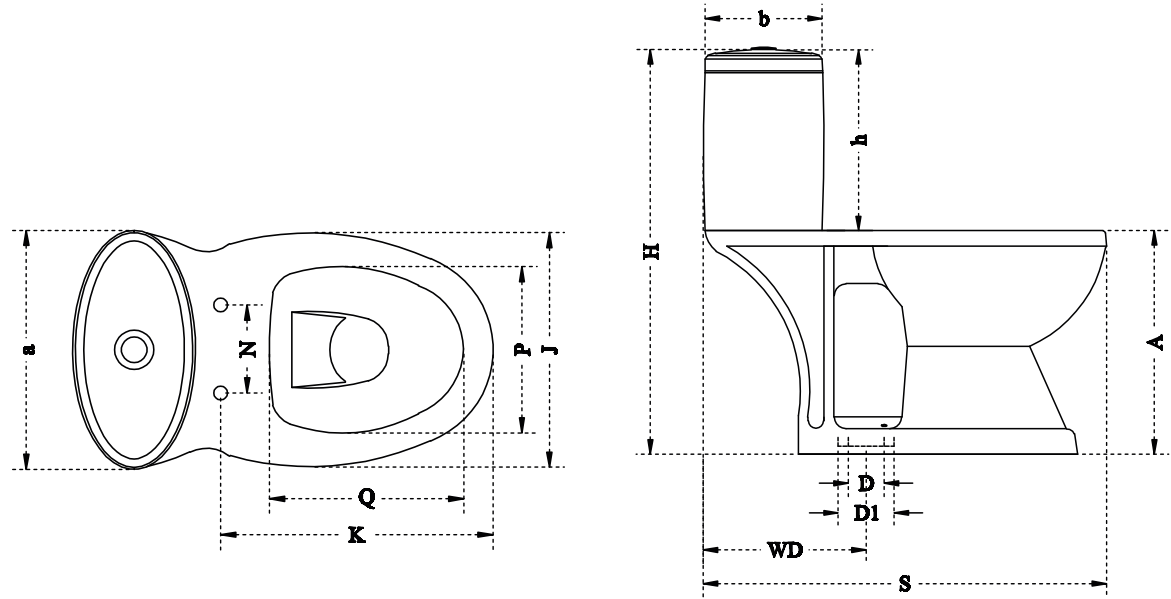


2066B Cinderella Junior



	A	D	D1	H	J	K	N	P	Q	S	WD	a	b	h
S trap	280	50	75	520	295	320	102	195	235	510	180 ^{±10}	285	145	250