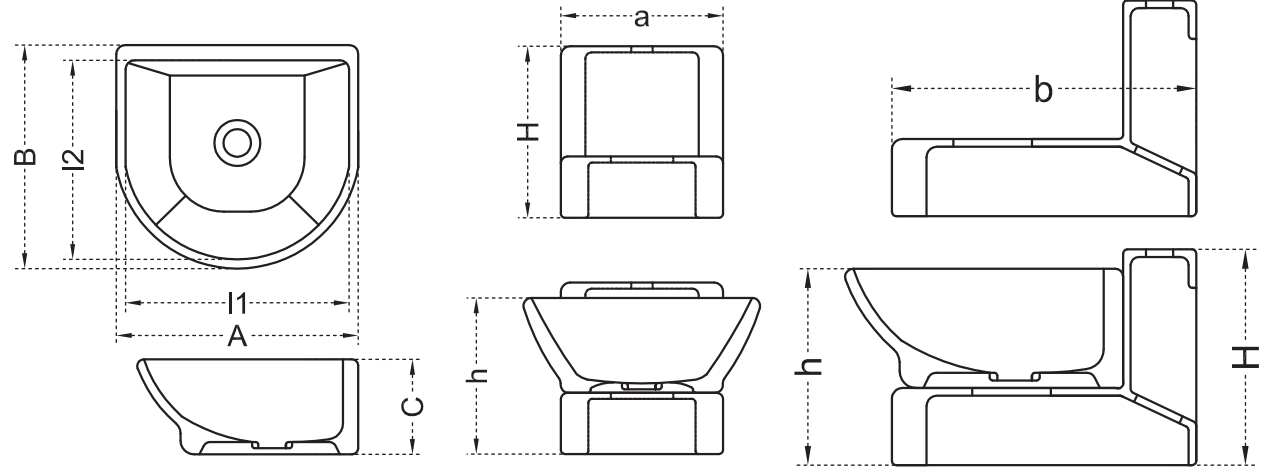


1213 Clement



A	B	C	I1	I2	a	b	H	h
400	360	155	370	325	265	400	285	260