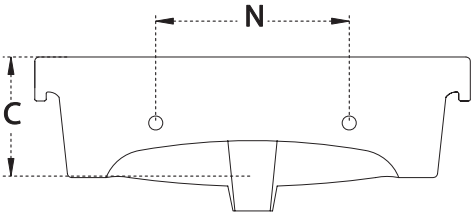
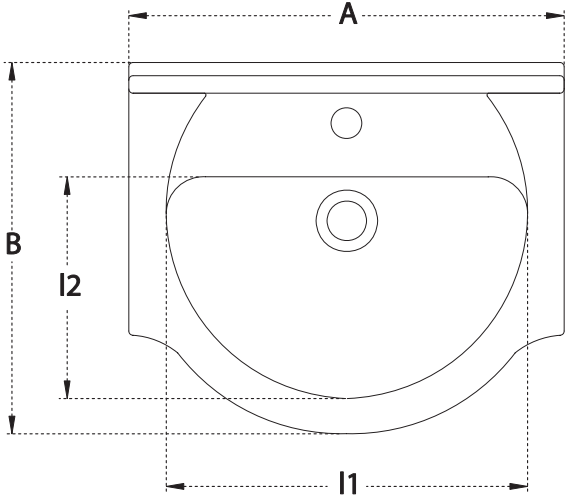


1067 Cabinet



A	B	C	N	I1	I2
500	420	180	220	400	245