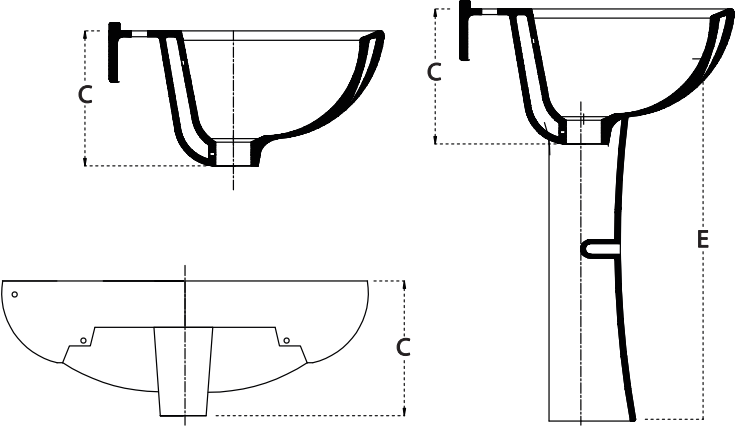
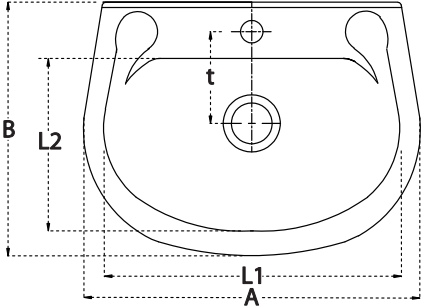


1047 Cargo



A	B	C	E	L1	L2	t
550	480	220 <sub>max</sub>	830	470	330	135 <sub>max</sub>